

# PKD18-5110

## Piezoresistiver Keramik-Drucksensor mit frontbündiger Membrane

- ▶ Hervorragende Medienverträglichkeit
- ▶ Nenndruckbereiche von  
0,5 ... 50 bar relativ, absolut und sealed gauge  
100 ... 600 bar sealed gauge

### Technische Daten gemäß DIN 16086

Druckbereiche	Zulässiger Überdruck	Zulässiger Unterdruck	Berstdruck	Ausgangssignalbereich	Sensordicke (d)
	[bar]	[bar]	[bar]	[mV/V]	[mm]
0 ... 500 mbar <sup>1)</sup>	1	- 0,1	2	1,4 ... 2,4	6,15
0 ... 1 bar	2	- 0,5	3	2,0 ... 3,6	6,17
0 ... 2 bar	4	- 0,5	6	2,0 ... 3,5	6,23
0 ... 5 bar	10	vakuumfest	12	2,3 ... 4,0	6,30
0 ... 10 bar	15		20	3,4 ... 6,0	6,35
0 ... 20 bar	35		50	2,4 ... 4,0	6,55
0 ... 50 bar	100		120	4,0 ... 6,0	6,70
0 ... 100 bar <sup>2)</sup>	150		200	3,0 ... 4,8	6,70
0 ... 200 bar <sup>2)</sup>	350		500	2,5 ... 3,9	7,05
0 ... 400 bar <sup>2)</sup>	500		650	3,1 ... 4,8	7,32
0 ... 600 bar <sup>2)</sup>	750		950	3,1 ... 4,8	7,55

<sup>1)</sup> nur in Relativ-Ausführung erhältlich    <sup>2)</sup> nur in sealed gauge Ausführung erhältlich

Elektrische Daten	
Versorgungsspannung	≤ 30 VDC stabilisiert (I <sub>max.</sub> = 4 mA)
Brückenwiderstand	11 kΩ ± 20 %
Signalverhalten	
Nullpunkt	- 0.2 ... 0.0 mV/V (andere auf Anfrage)
Gesamtfehler (Summe aus Nichtlinearität, Hysterese und Wiederholbarkeit)	≤ ± 0,4 % FS (Grenzkpunkteinstellung)
Langzeitstabilität	≤ ± 0,3 % FS / Jahr (bei Referenzbedingungen)
Temperaturfehler / -einsatzbereich	
TK Nullpunkt (TK0)	≤ ± 0,05 % FS/K (≤ ± 0,02 % FS/K auf Anfrage) <sup>3)</sup>
TK Spanne (TKS)	≤ - 0,013 % FS/K <sup>3)</sup>
Nenntemperaturbereich	- 40 ... 135 °C <sup>4)</sup>
Lagertemperaturbereich	- 40 ... 150 °C <sup>4)</sup>

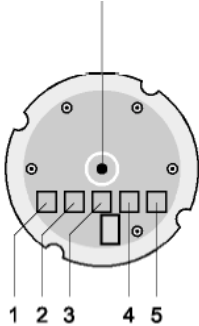
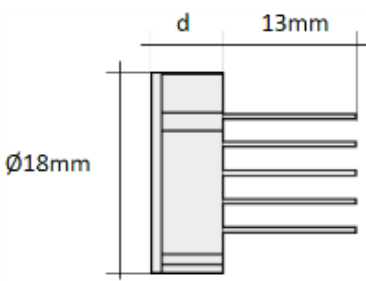
<sup>3)</sup> Kompensierter Temperaturbereich 0 ... 85 °C    <sup>4)</sup> Drucksensor ohne Kabel

Elektrische Anschlüsse	
Standard	Löt pads verzinkt (Rastermass 2.54 mm)
Optional	Pins, Lützen, Flexprint, Flachbandkabel Signalaufbereitungselektronik 0,5 ... 4,5 V ratiometrisch (nicht kalibriert/kompensiert)

# PKD18-5110

Keramik-Drucksensor

Technische Daten

Sonstiges	
Medienberührende Materialien	Keramik Al <sub>2</sub> O <sub>3</sub> 96 %
Gewicht	ca. 7 g
Abmessungen	Ø = 18 ± 0.1 mm d = 6.13 ... 7.55 ± 0.1 mm
Referenztemperatur: 25 °C	Messspannung: 10 VDC
Anschlussbelegung	
Belüftungsloch: - bei Relativdruckversion offen - bei Absolutdruck- und Sealed Gauge-Version geschlossen	
	
1: + IN 2: + OUT 3: - IN 1 4: - OUT 5: - IN 2	

Bestellcode			
PKD18-5110			
		□ - □□□ - □□□□ - □□□□	
Druckart			
	absolut	A	
	relativ	G	
	sealed gauge	S	
Druckbereich			
	500 mbar	0 5 0	
	1 bar	1 0 0	
	2 bar	2 0 0	
	5 bar	5 0 0	
	10 bar	1 0 1	
	20 bar	2 0 1	
	50 bar	5 0 1	
	100 bar	1 0 2	
	200 bar	2 0 2	
	400 bar	4 0 2	
	600 bar	6 0 2	
Elektrischer Anschluss			
	Raster 2,54 mm - Löt pads verzinkt		2 0 1
	Raster 2,54 mm - Pins		2 0 2
	Raster 2,54 mm - Flexprint Nomex 50,8 mm		2 0 3
	Raster 2,54 mm - Silikonlitzen 50,8 mm		2 0 4
	Signalaufbereitungsprint (nur montiert)		2 0 5
	Raster 2,54 mm - Löt pads unverzinkt		2 0 6
	andere - auf Anfrage		9 9 9
Optionen			
	Standard		0 0 1
	Parylenebeschichtung		0 0 2

Die Angaben dieses Datenblattes enthalten die Spezifikation der Produkte, nicht die Zusicherung von Eigenschaften. Technische Änderungen vorbehalten.

Headquarter Switzerland:  
Angst+Pfister Sensors and Power AG

Thurgauerstrasse 66  
CH-8050 Zurich  
Phone +41 44 877 35 00  
sensorsandpower@angst-pfister.com

Office Germany:  
Angst+Pfister Sensors and Power  
Deutschland GmbH  
Edisonstraße 16  
D-85716 Unterschleißheim  
Phone +49 89 374 288 87 0  
sensorsandpower.de@angst-pfister.com



## We are here for you. Addresses and Contacts.

### Sales Germany & Austria

Geometrical sensors  
Other products

Kurt Stritzelberger  
Phone +49 89 374 288 87 22  
kurt.stritzelberger@angst-pfister.com

Pressure sensors  
Other products

Gerhard Vetter  
Phone +49 89 374 288 87 26  
gerhard.vetter@angst-pfister.com

Gas sensors and modules

Peter Felder  
Phone +41 44 877 35 05  
peter.felder@angst-pfister.com

### Sales Switzerland & Liechtenstein

Postcode 3000 – 9999

Basil Frei  
Phone +41 44 877 35 18  
basil.frei@angst-pfister.com

Postcode 1000 – 2999

Christian Mohrenstecher  
Phone +41 76 444 57 93  
christian.mohrenstecher@angst-pfister.com

### Sales International Key Accounts

Peter Felder  
Phone +41 44 877 35 05  
peter.felder@angst-pfister.com

### Sales Other Countries / Product Management

Pressure Sensors  
Load Cells

Philipp Kistler  
Phone +41 44 877 35 03  
philipp.kistler@angst-pfister.com

Gas sensors  
Gas sensor modules

Dr. Thomas Clausen  
Phone +49 89 374 288 87 24  
thomas.clausen@angst-pfister.com

Flow / Level / Medical products

Dr. Adriano Pittarelli  
Phone +49 89 374 288 87 67  
adriano.pittarelli@angst-pfister.com

Power supplies

Sebastiano Leggio  
Phone +41 44 877 35 06  
sebastiano.leggio@angst-pfister.com

Linear position sensors  
Angle sensors

Eric Letsch  
Phone +41 44 877 35 14  
eric.letsch@angst-pfister.com

Accelerometers  
Sensor elements

Christoph Kleye  
Phone +49 89 374 288 87 61  
christoph.kleye@angst-pfister.com

Drive technology  
CH Postcode 5000 – 9999 / DE

Roman Homa  
Phone +41 76 444 00 86  
roman.homa@angst-pfister.com

Drive technology  
CH Postcode 1000 – 4999 / AT / IT / FR

Christian Mohrenstecher  
Phone +41 76 444 57 93  
christian.mohrenstecher@angst-pfister.com

Harald Thomas  
Phone +49 89 374 288 87 23  
harald.thomas@angst-pfister.com