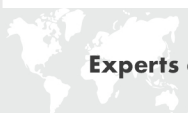


Beck.

Die einstellbaren Differenzdruckwächter in Ex-Bereichen



Differenzdruckwächter 930..Ex Climair®

mit einstellbarem Schalldruck
für die Ex-Bereiche der Zone 1 und 2



Anwendungen

Einstellbarer Differenzdruckwächter zur Überwachung des Über-, Unter- oder Differenzdrucks von Luft oder anderen nicht-aggressiven brennbaren Gasen.

Mögliche Einsatzgebiete sind:

- Überwachung von Luftfiltern und Gebläsen
- Überwachung von industriellen Kühlluftkreisen
- Überhitzungsschutz bei Lufterhitzern
- Überwachung von Strömungen in Lüftungskanälen
- Regelung von Luft- und Brandschutzklappen
- Frostschutz bei Wärmetauschern
- Ex-Zone 1 und 2 mit ATEX- Baumusterprüfbescheinigung

Technische Daten

Medium	Luft, (nicht)brennbare und nichtaggressive Gase
Temperaturbereiche:	
Medium- und Umgebung	-20° C bis +85° C
Lagerung	-40° C bis +85° C
Schalldruckbereiche	20 - 200 Pa (Minimum) 1.000 - 4.000 Pa (Maximum)
Schaltdifferenz	10 Pa Minimum 250 Pa Maximum abhängig vom Druckbereich
Schalldruck-Toleranz	± 15% vom Sollwert
Max. Betriebsüberdruck	10 kPa
Druckanschlüsse	2 Schlauchstutzen aus Kunststoff
Aussendurchmesser	6,0 mm
Materialien:	
Membran	Silikon, bei 200° C getempert, ausgasungsfrei, (andere Werkstoffe auf Anfrage)
Druckwächtergehäuse	PA 6,6
Schutzkappe	PS
Gewicht	150/110 g (mit/ohne Schutzkappe)
Elektrische Schaltleistung	24 VDC/100 mA; 30 VDC/45 mA
Elektrischer Anschluss	AMP-Flachstecker 6,3 mm x 0,8 mm nach DIN 46244 oder aufsteckbare Schraubklemmen
Kabeldurchführung	PG-11 oder M20x1,5 mit integrierter Kabelzugentlastung
Schutzart	IP 54 (mit Schutzkappe)
Lebensdauer	mehr als 10 ⁶ Schaltspiele

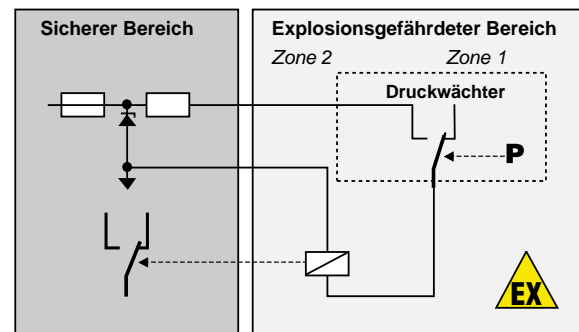
ATEX

Baumusterprüfung	BVS 06 ATEX E 141X
Geräteklasse	II 2G
Zündschutzart	Ex ia II B T4
CE Konformität	ATEX-Richtlinie 94/9/EG RoHS-Richtlinie 2002/95/EG

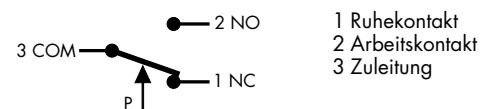
Ex i-Stromkreise

Der Druckwächter ist einsetzbar in explosionsgefährdeten Bereichen der Zone 1 und 2. Im sicheren Bereich muss ein zugehöriges i-Betriebsmittel (Trennbarriere, Schaltverstärker) vorgeschaltet werden. Für den gesamten i-Stromkreis ist dann ein Nachweis für die Einhaltung der Eigensicherheit zu führen. Hierzu müssen die Leistungsdaten (P, I, U) der Barriere kleiner, die Kenndaten (L, C) größer sein als die des Druckwächters und der Verbindungsleitung (Farbe blau).

Kenndaten für IIB:	
Spannung - U _i	24 VDC / 30 VDC
Strom - I _i	100 mA / 45 mA
Kapazität - C _i	0 µF
Induktivität - L _i	0 mH



Kontaktanordnung am Druckwächter



Bestellmatrix

Einstellbereich für oberen Schalldruck von bis	Schaltdifferenz eingestellt auf	Toleranz auf oberen und unteren Schalldruck	930.8						Ex
20 200 Pa	10 Pa	±15%	0						
30 400 Pa	15 Pa	±15%	4						
50 500 Pa	20 Pa	±15%	3						
200 1.000 Pa	100 Pa	±15%	5						
500 2.500 Pa	150 Pa	±15%	6						
1.000 4.000 Pa	250 Pa	±15%	7						
Schalkontakte max. 100 mA/45 mA bei 24 VDC/30 VDC	elektrischer Anschluss mit Flachstecker 6,3 x 0,8 mm		1						
	elektrischer Anschluss mit beigelegten Schraubklemmen		4						
Befestigung	Montage mit Befestigungsäugen			2					
Einstellrad	Skalierung in mbar				1				
	Skalierung in Pascal				2				
	Skalierung in Pascal und inWC				3				
IP Schutzart	IP 54 mit Kabeldurchführung PG-11					1			
	IP 54 mit Kabeldurchführung M20x1,5					2			
Verpackung	Sammelverpackung, 45 Stück je Karton						1		
	Sammelverpackung, Faltschachteln beigelegt						2		
	Einzelverpackung						3		
Zubehör	ohne Zubehör							1	
	inklusive Metall-Befestigungswinkel S-Form 6402							2	
	inklusive Metall-Befestigungswinkel L-Form 6401							3	
	inklusive Climaset® 6555							4	
	inklusive Climaset® 6550							5	
	inklusive Metall-Befestigungswinkel 6402 und Climaset® 6555							6	
	inklusive Metall-Befestigungswinkel 6402 und Climaset® 6550							7	
	inklusive Metall-Befestigungswinkel 6401 und Climaset® 6555							8	
	inklusive Metall-Befestigungswinkel 6401 und Climaset® 6550							9	
	inklusive Schnell-Befestigungswinkel S-Form 6482							A	
	inklusive Schnell-Befestigungswinkel L-Form 6481							B	
	inklusive Schnell-Befestigungswinkel 6482 und Climaset® 6555							C	
	inklusive Schnell-Befestigungswinkel 6482 und Climaset® 6550							D	
	inklusive Schnell-Befestigungswinkel 6481 und Climaset® 6555							E	
	inklusive Schnell-Befestigungswinkel 6481 und Climaset® 6550							F	

Die Angaben für den Schalldruck beziehen sich auf vertikale Einbaulage, die mit nach unten gerichteten Druckanschlüssen auch empfohlen wird. Bei horizontaler Einbaulage mit nach oben gerichteten AMP-Anschlussfahnen liegen die Schaltwerte um ca. 20 Pa höher.

Der Schalldruck lässt sich an einem Einstellknopf mit Richtwertskala ohne Manometer einstellen.

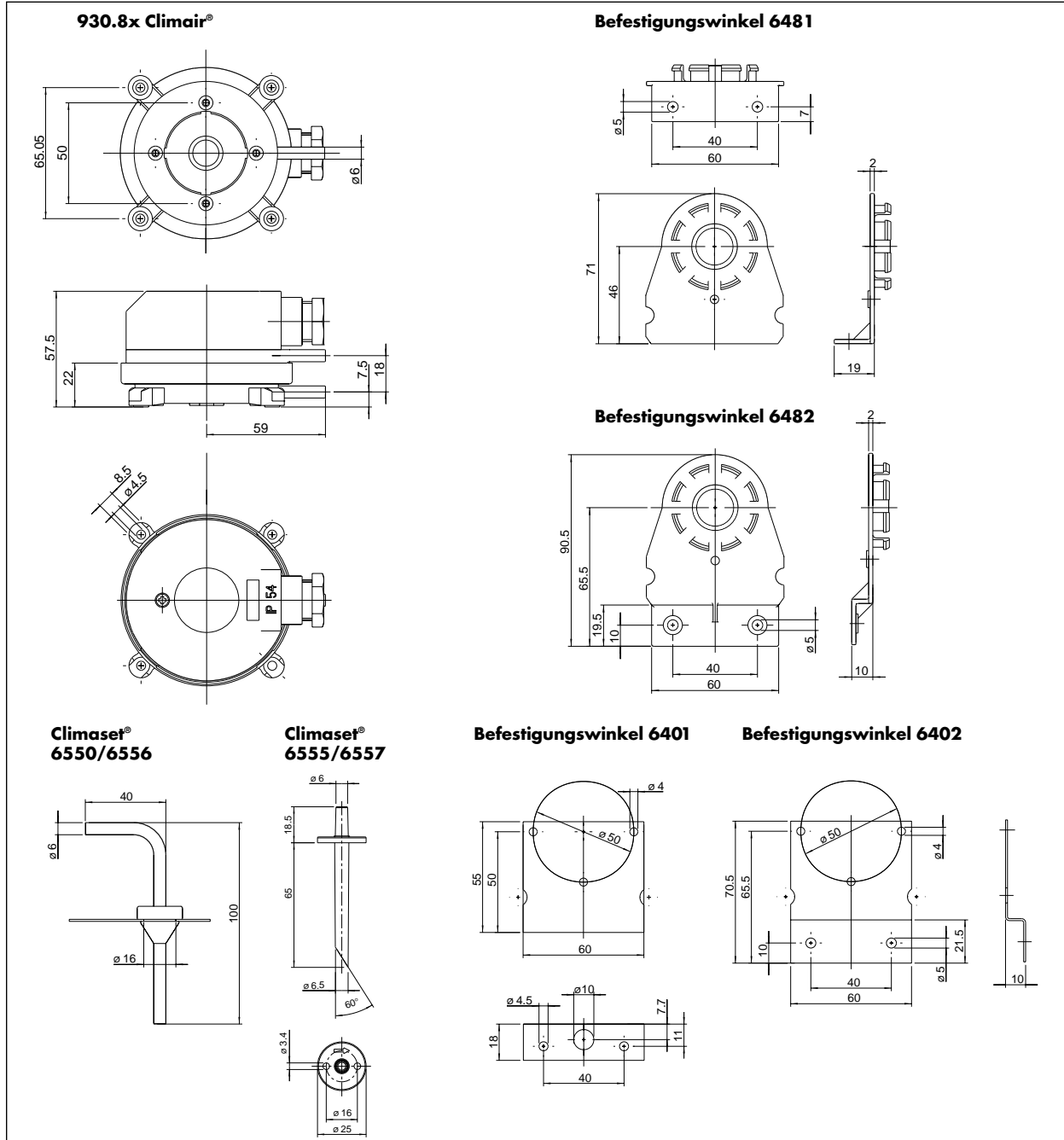
Mit einem Schraubendreher kann auch die Schaltdifferenz verstellt werden.

Zubehör

Metall-Befestigungswinkel in S-Form	Artikel-Nr 6402
Metall-Befestigungswinkel in L-Form	Artikel-Nr 6401
Schnell-Befestigungswinkel in S-Form	Artikel-Nr 6482
Schnell-Befestigungswinkel in L-Form	Artikel-Nr 6481
Climaset® bestehend aus 2 m PVC-Schlauch und 2 Kunststoffnippel	Artikel-Nr 6555
Climaset® bestehend aus 2 m Silikon-Schlauch und 2 Kunststoffnippel	Artikel-Nr 6557
Climaset® bestehend aus 2 m PVC-Schlauch und 2 abgewinkelten Metallröhrchen	Artikel-Nr 6550
Climaset® bestehend aus 2 m Silikon-Schlauch und 2 abgewinkelten Metallröhrchen	Artikel-Nr 6556
Set mit 3 aufsteckbaren Schraubklemmen, getütet	Artikel-Nr 6415
Kanalanschlussnippel für Climaset® 6555	Artikel-Nr 6551
Abgewinkeltes Metallrohr für Climaset® 6550	Artikel-Nr 6552
Gummitülle für Metallrohr aus Climaset® 6550	Artikel-Nr 6553
Rolle mit 100 m PVC/Silikon-Schlauch	Artikel-Nr 6424/25
Kabeldurchführung PG-11, komplett mit Dichtung und Gegenverschraubung	Artikel-Nr 6358
Kabeldurchführung M20x1,5, komplett mit Dichtung und Gegenverschraubung	Artikel-Nr 6568
Faltschachtel zur Einzelverpackung für 930.8x Climair® klein/gross	Artikel-Nr 6428/29

Differenzdruckwächter 930..Ex Climair®

mit einstellbarem Schaltdruck
für die Ex-Bereiche der Zone 1 und 2



Technische Änderungen vorbehalten.

930_ex_data_german 1/09



Climair® und Climaset® sind eingetragene Warenzeichen der Beck GmbH Druckkontrolltechnik.



Beck GmbH
Druckkontrolltechnik
Postfach 11 31
D-71140 Steinbronn
Telefon +49 (71 57) 52 87-0
Telefax +49 (71 57) 52 87-83
e-mail sales@beck-sensors.com
http://www.druckschalter.de

Headquarter Switzerland:
Angst+Pfister Sensors and Power AG

Thurgauerstrasse 66
CH-8050 Zurich
Phone +41 44 877 35 00
sensorsandpower@angst-pfister.com

Office Germany:
Angst+Pfister Sensors and Power
Deutschland GmbH
Edisonstraße 16
D-85716 Unterschleißheim
Phone +49 89 374 288 87 0
sensorsandpower.de@angst-pfister.com



We are here for you. Addresses and Contacts.

Sales Germany & Austria

Geometrical sensors
Other products

Kurt Stritzelberger
Phone +49 89 374 288 87 22
kurt.stritzelberger@angst-pfister.com

Pressure sensors
Other products

Gerhard Vetter
Phone +49 89 374 288 87 26
gerhard.vetter@angst-pfister.com

Gas sensors and modules

Peter Felder
Phone +41 44 877 35 05
peter.felder@angst-pfister.com

Sales Switzerland & Liechtenstein

Postcode 3000 – 9999

Basil Frei
Phone +41 44 877 35 18
basil.frei@angst-pfister.com

Postcode 1000 – 2999

Christian Mohrenstecher
Phone +41 76 444 57 93
christian.mohrenstecher@angst-pfister.com

Sales International Key Accounts

Peter Felder
Phone +41 44 877 35 05
peter.felder@angst-pfister.com

Sales Other Countries / Product Management

Pressure Sensors
Load Cells

Philipp Kistler
Phone +41 44 877 35 03
philipp.kistler@angst-pfister.com

Gas sensors
Gas sensor modules

Dr. Thomas Clausen
Phone +49 89 374 288 87 24
thomas.clausen@angst-pfister.com

Flow / Level / Medical products

Dr. Adriano Pittarelli
Phone +49 89 374 288 87 67
adriano.pittarelli@angst-pfister.com

Power supplies

Sebastiano Leggio
Phone +41 44 877 35 06
sebastiano.leggio@angst-pfister.com

Linear position sensors
Angle sensors

Eric Letsch
Phone +41 44 877 35 14
eric.letsch@angst-pfister.com

Accelerometers
Sensor elements

Christoph Kleye
Phone +49 89 374 288 87 61
christoph.kleye@angst-pfister.com

Drive technology
CH Postcode 5000 – 9999 / DE

Roman Homa
Phone +41 76 444 00 86
roman.homa@angst-pfister.com

Drive technology
CH Postcode 1000 – 4999 / AT / IT / FR

Christian Mohrenstecher
Phone +41 76 444 57 93
christian.mohrenstecher@angst-pfister.com

Harald Thomas
Phone +49 89 374 288 87 23
harald.thomas@angst-pfister.com