

Differenzdruckwächter 911.81x



Anwendungen

Einstellbarer Differenzdruckwächter zur Überwachung des Über-, Unter- oder Differenzdrucks von Luft oder anderen nicht-brennbaren und nichtaggressiven Gasen. Mögliche Einsatzgebiete sind:

- Überwachung von Luftfiltern und Gebläsen
- Überhitzungsschutz bei Luftherzern
- Überwachung von Strömungen in Lüftungskanälen
- Frostschutz bei Wärmetauschern

Ausführungen

Bei diesem Druckwächter ohne Richtwertskala lässt sich der Schaltdruck an der zentralen Einstellschraube sehr feinfühlig einstellen. Dies erfolgt mit einem Schraubendreher anhand eines Manometers.

Typ	Einstellbereich für oberen Schaltdruck von bis	Schaltdifferenz eingestellt auf	Toleranz auf oberen und unteren Schaltdruck
911.811	20 100 Pa	10 Pa	± 10%
911.812	40 200 Pa	20 Pa	± 10%
911.813	100 300 Pa	25 Pa	± 10%
911.814	200 500 Pa	50 Pa	± 10%

Die Angaben für den Schaltdruck beziehen sich auf vertikale Einbaulage. Bei horizontaler Einbaulage liegen die Schaltwerte um ca. 20 Pascal höher.

Maximaler Betriebsüberdruck

100 kPa für alle Druckbereiche.

Temperaturbereich

Mediums- und Umgebungstemperatur von -20°C bis +85°C.
Lagertemperatur von -40°C bis +85°C.

Membranwerkstoff

Silikon, auf Anfrage für bestimmte Druckbereiche auch NBR.

Druckanschlüsse

2 Schlauchstutzen (P1 und P2) mit 6,0 mm Aussendurchmesser: P1 für Anschluss an höheren Druck mit (+) gekennzeichnet. P2 für Anschluss an niedrigeren Druck mit (-) gekennzeichnet.

Gehäusewerkstoffe

Schaltgehäuse mit Stutzen P2 aus PA 6.6, Befestigungsteil mit Stutzen P1 aus POM.

Gewicht

911.81x mit/ohne Schutzkappe

94/82 gr

Lebensdauer

Mechanisch mehr als 10⁶ Schaltspiele.

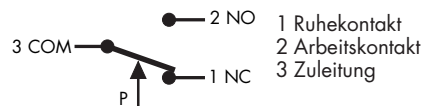
Elektrische Schaltleistung

Standardausführung: max. 1,0A (0,4A) / 250VAC
Schwachstromausführung: max. 0,1A / 24VDC

Elektrische Anschlüsse

AMP-Flachstecker 6,3 mm x 0,8 mm nach DIN 46244 oder aufsteckbare Schraubklemmen.

Kontaktanzordnung



Schutzarten

911.81x mit/ohne Schutzkappe

IP 20/IP 00

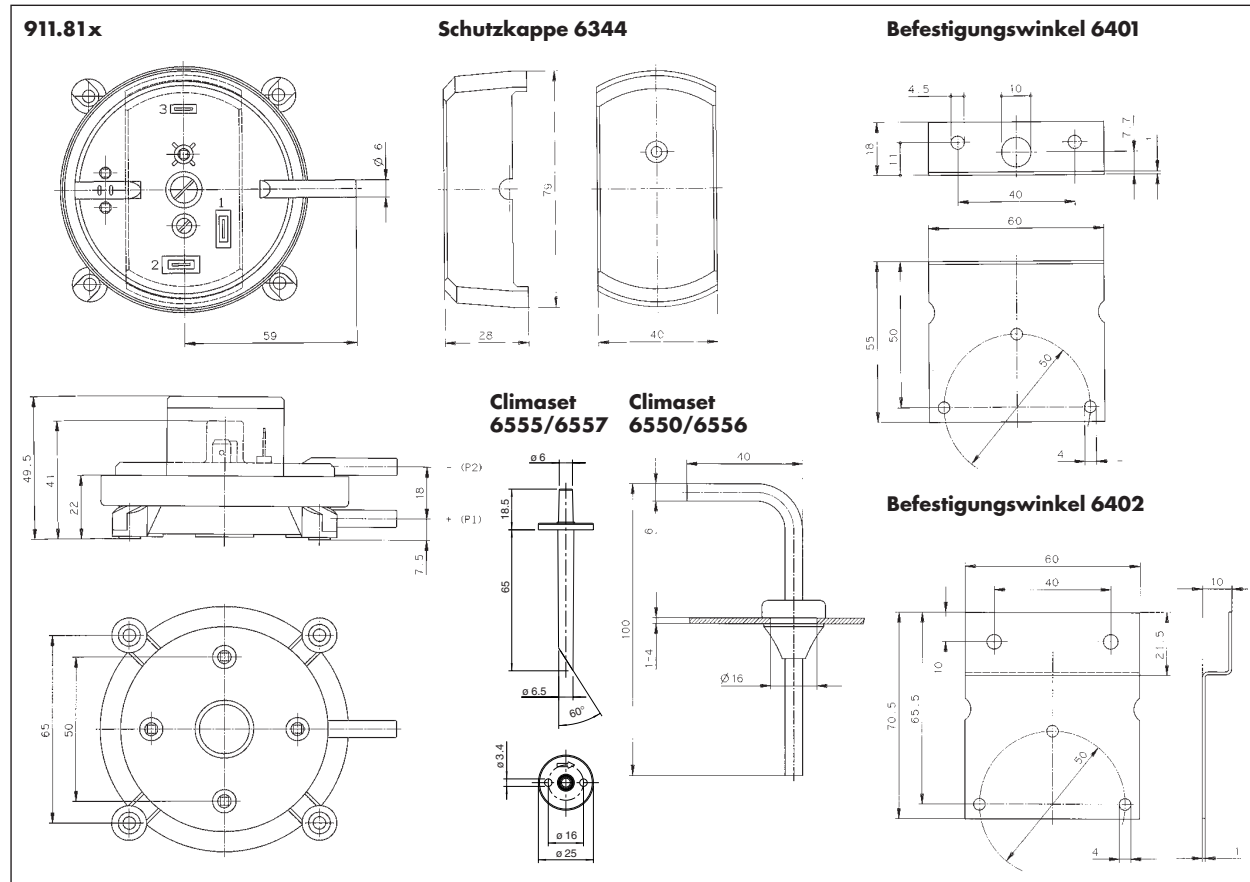
CE Konformität

jeweils abhängig von technischer Ausführung: Niederspannungsrichtlinie 2006/95/EC; RoHS-Richtlinie 2002/95/EC.

Bestellmatrix

Druckbereiche	0,2 bis 1,0 mbar (20 - 100 Pa) 0,4 bis 2,0 mbar (40 - 200 Pa) 1,0 bis 3,0 mbar (100 - 300 Pa) 2,0 bis 5,0 mbar (200 - 500 Pa)	911.81	1					
Schaltkontakte	für Niederspannung vergoldet bis max. 1,0A (0,4) / 250 VAC		1					
Befestigungstechnik	Direktmontage ohne Winkel mit Befestigungswinkel in S-Form mit Befestigungswinkel in L-Form		2					
IP Schutzart	IP 20 mit transparenter Abdeckhaube IP 00 ohne Abdeckhaube						1	
Verpackung	Sammelverpackung, 60 Stück je Karton						2	1

Differenzdruckwächter 911.81x



Zubehör

Metall-Befestigungswinkel in L-Form	Artikel-Nr. 6401
Metall-Befestigungswinkel in S-Form	Artikel-Nr. 6402
Set mit 3 aufsteckbaren Schraubklemmen, getütet	Artikel-Nr. 6415
Schutzkappe IP 20 für 911.81	Artikel-Nr. 6344
Climaset bestehend aus 2m PVC-Schlauch und 2 abgewinkelten Metallröhrchen	Artikel-Nr. 6550
Climaset bestehend aus 2m Silikon-Schlauch und 2 abgewinkelten Metallröhrchen	Artikel-Nr. 6556
Climaset bestehend aus 2m PVC-Schlauch und 2 Kunststoffnippeln	Artikel-Nr. 6555
Climaset bestehend aus 2m Silikon-Schlauch und 2 Kunststoffnippeln	Artikel-Nr. 6557
Düse 0,8mm zur Dämpfung von Druckstößen	Artikel-Nr. 6338
Düse 0,5mm zur Dämpfung von Druckstößen	Artikel-Nr. 6334

Technische Änderungen vorbehalten.

911_data_german 8/08



Beck GmbH
Druckkontrolltechnik
Postfach 11 31
D-71140 Steinbronn
Telefon +49 (71 57) 52 87-0
Telefax +49 (71 57) 52 87-83
e-mail sales@beck-sensors.com
<http://www.druckschalter.de>

Headquarter Switzerland:
Angst+Pfister Sensors and Power AG

Thurgauerstrasse 66
CH-8050 Zurich
Phone +41 44 877 35 00
sensorsandpower@angst-pfister.com

Office Germany:
Angst+Pfister Sensors and Power
Deutschland GmbH
Edisonstraße 16
D-85716 Unterschleißheim
Phone +49 89 374 288 87 0
sensorsandpower.de@angst-pfister.com



We are here for you. Addresses and Contacts.

Sales Germany & Austria

Geometrical sensors
Other products

Kurt Stritzelberger
Phone +49 89 374 288 87 22
kurt.stritzelberger@angst-pfister.com

Pressure sensors
Other products

Gerhard Vetter
Phone +49 89 374 288 87 26
gerhard.vetter@angst-pfister.com

Gas sensors and modules

Peter Felder
Phone +41 44 877 35 05
peter.felder@angst-pfister.com

Sales Switzerland & Liechtenstein

Postcode 3000 – 9999

Basil Frei
Phone +41 44 877 35 18
basil.frei@angst-pfister.com

Postcode 1000 – 2999

Christian Mohrenstecher
Phone +41 76 444 57 93
christian.mohrenstecher@angst-pfister.com

Sales International Key Accounts

Peter Felder
Phone +41 44 877 35 05
peter.felder@angst-pfister.com

Sales Other Countries / Product Management

Pressure Sensors
Load Cells

Philipp Kistler
Phone +41 44 877 35 03
philipp.kistler@angst-pfister.com

Gas sensors
Gas sensor modules

Dr. Thomas Clausen
Phone +49 89 374 288 87 24
thomas.clausen@angst-pfister.com

Flow / Level / Medical products

Dr. Adriano Pittarelli
Phone +49 89 374 288 87 67
adriano.pittarelli@angst-pfister.com

Power supplies

Sebastiano Leggio
Phone +41 44 877 35 06
sebastiano.leggio@angst-pfister.com

Linear position sensors
Angle sensors

Eric Letsch
Phone +41 44 877 35 14
eric.letsch@angst-pfister.com

Accelerometers
Sensor elements

Christoph Kleye
Phone +49 89 374 288 87 61
christoph.kleye@angst-pfister.com

Drive technology
CH Postcode 5000 – 9999 / DE

Roman Homa
Phone +41 76 444 00 86
roman.homa@angst-pfister.com

Drive technology
CH Postcode 1000 – 4999 / AT / IT / FR

Christian Mohrenstecher
Phone +41 76 444 57 93
christian.mohrenstecher@angst-pfister.com

Harald Thomas
Phone +49 89 374 288 87 23
harald.thomas@angst-pfister.com